

DS-2CD2543G2-I(WS)

Kamera mini kopułowa 4 MP IR AcuSense

AcuSense



Technologia Hikvision AcuSense, wspomagana przez algorytmy głębokiego uczenia się, umożliwia klasyfikację alarmów dotyczących ludzi i pojazdów w kamerach i rejestratorach. System koncentruje się na takich celach jak człowiek/ pojazd, znacznie zwiększając wydajność i efektywność alarmów.

- Obraz wysokiej jakości w rozdzielczości 4 MP
- Wyraźne obrazowanie w przypadku silnego światła tylnego dzięki technologii WDR 120 dB
- Wydajna technologia kompresji H.265+
- Dokładna klasyfikacja alarmów człowiek / pojazd oparta na algorytmach głębokiego uczenia "deep learning".
- -S dostępny interfejs audio i alarmowy
- -W: Realizacja połączenia Wi-Fi i łatwa instalacja
- Odporność na wodę i pył (IP67) i wandaloodporność (IK08)



▪ Specyfikacja

Kamera	
Przetwornik obrazu	1/3" Progressive Scan CMOS
Maks. Rozdzielczość	2688 × 1520
Czas otwarcia migawki	od 1/3 s do 1/100 000 s
Min. Oświetlenie	Kolor: 0.005 Lux @ (F1.6, AGC ON), Cz/B: 0 luksów dla IR
Dzień i noc	Filtr odcinający IR
Ustawienie położenia kamery	Obrót: -30° do 30°, przechylenie: 0 do 75°, rotacja: 0 do 360°
Obiektyw	
Typ obiektywu	Obiektyw stałogniskowy, 2.8 lub 4mm opcjonalnie
Ogniskowa i pole widzenia	2.8 mm, horizontal FOV 104.3°, vertical FOV 55.9°, diagonal FOV 123.8° 4 mm, horizontal FOV 83.7°, vertical FOV 43.0°, diagonal FOV 100.3°
Mocowanie obiektywu	M12
Typ przesłony	Fixed
Przysłona	F1.6
Głębokość ostrości	2.8 mm: 1.4 m do ∞ 4 mm: 1.6 m do ∞
DORI	
DORI	2.8 mm, D: 64 m, O: 25 m, R: 13 m, I: 6 m 4 mm, D: 85 m, O: 34m, R: 17 m, I: 9 m
Oświetlenie	
Dodatkowy typ oświetlenia	IR
Zakres IR	Do 30 m
Dodatkowy oświetlacz Smart	Tak
Długość fali IR	850 nm
Wideo	
Strumień główny	50 Hz: 25 fps (2688 × 1520, 1920 × 1080, 1280 × 720) 60 Hz: 30 fps (2688 × 1520, 1920 × 1080, 1280 × 720)
Podstrumień	50 Hz: 25 fps (640 × 480, 640 × 360) 60 Hz: 30 fps (640 × 480, 640 × 360)
Trzeci strumień	50 Hz: 10 fps (1920 × 1080, 1280 × 720, 640 × 480, 640 × 360) 60 Hz: 10 fps (1920 × 1080, 1280 × 720, 640 × 480, 640 × 360) Trzeci strumień jest obsługiwany w niektórych ustawieniach.
Kompresja wideo	Główny strumień: H.265/H.264/H.264+/H.265+ Podstrumienie: H.265/H.264/MJPEG Trzeci strumień: H.265/H.264 *Trzeci strumień jest obsługiwany w niektórych ustawieniach.
Bitrate wideo	32 Kb/s do 8 Mb/s
Typ H.264	Profil podstawowy/profil główny/profil wysoki
Typ H.265	Profil główny
Kontrola bitrate	CBR/VBR
Skalowalne kodowanie wideo (SVC)	Kodowanie H.264 i H.265
ROI	1 stały region dla strumienia głównego i strumienia podrzędnego

Audio	
Filtrowanie szumów środowiska	Tak
Częstotliwość próbkowania audio	8 kHz/16 kHz/32 kHz/44.1 kHz/48 kHz
Kompresja Audio	G.711ulaw/G.711alaw/G.722.1/G.726/MP2L2/PCM/MP3/AAC
Bitrate audio	64 Kbps (G.711ulaw/G.711alaw)/16 Kbps (G.722.1)/16 Kbps (G.726)/32 do 192 Kbps (MP2L2)/8 do 320 Kbps (MP3)/16 do 64 Kbps (AAC)
Sieć:	
Jednoczesny podgląd na żywo	Do 6 kanałów
API	Open Network Video Interface (Profile S, Profile G), ISAPI, SDK
Protokoły	TCP/IP, ICMP, HTTP, HTTPS, FTP, DHCP, DNS, DDNS, RTP, RTSP, NTP, UPnP, SMTP, IGMP, 802.1 (z wyjątkiem modelu -W), QoS, IPv4, IPv6, UDP, Bonjour, SSL/TLS, PPPoE, SNMP, ARP
Użytkownik/host	Do 32 użytkowników. 3 poziomy użytkownicy: administrator, operator i użytkownik
Zabezpieczenia	Ochrona hasłem, skomplikowane hasło, szyfrowanie HTTPS, filtr adresów IP, dziennik audytu bezpieczeństwa, uwierzytelnianie podstawowe i skrócone dla HTTP/HTTPS, TLS 1.1/1.2, WSSE i uwierzytelnianie skrócone dla Open Network Video Interface
Pamięć masowa	NAS (NFS, SMB/CIFS), automatyczne uzupełnianie sieci (ANR)
Oprogramowanie klienckie	iVMS-4200, Hik-Connect, Hik-Central
Przeglądarka internetowa	Wymagany Plug-in do podglądu na żywo: IE 10, IE 11 Beztyczkowy podgląd na żywo: Chrome 57.0+, Firefox 52.0+ Usługa lokalna: Chrome 57.0+, Firefox 52.0+
Wi-Fi	
Tryb szyfrowania	-W: 64/128-bit WEP, WPA-EAP/WPA2-EAP, WPA-PSK/WPA2-PSK
Protokół Wi-Fi	-W: 802.11b: CCK, QPSK, BPSK 802.11g/n: OFDM
Zakres częstotliwości	-W: 2.4 GHz to 2.4835 GHz
Przepustowość kanału	-W: 20/40 MHz
Modulacja	-W: 802.11b: CCK, QPSK, BPSK 802.11g/n: OFDM
Szybkość transmisji	-W: 802.11b: 11 Mbps 802.11g: 54 Mbps 802.11n: do 300 Mb/s
Zasięg sieci bezprzewodowej	-W: Do 80 m (zasięg zależy od aktualnie panujących warunków środowiska)
Obraz	
WDR (Szeroki zakres dynamiczny)	120 dB
SNR	≥ 52 dB
Przełącznik dzień/noc	Dzień, noc, automatycznie, harmonogram
Poprawa jakości obrazu	BLC, HLC, 3D DNR
Przełącznik parametrów obrazu	Tak

Ustawienia obrazu	Tryb korytarzowy, odbicie lustrzane, maska prywatności, nasycenie, jasność, kontrast, ostrość, wzmocnienie, balans bieli regulowany przez oprogramowanie klienta lub przeglądarkę internetową
Interfejs	
Interfejs Ethernet	1 RJ45 10M/100M, samoadaptacyjny port Ethernet
Slot na kartę pamięci	Slot na kartę pamięci microSD/microSDHC/microSDXC, do 256 GB
Wbudowany mikrofon	Tak
Audio	-IS/IWS: 1 wejście (wejście liniowe), two-core terminal block, maks. amplituda wejściowa: 3,3 Vpp, impedancja wejścia: 4,7 KΩ, typ interfejsu: non-equilibrium; 1 wyjście (line out), two-core terminal block, max. amplituda wyjścia 3,3 Vpp, impedancja wyjściowa: 100 Ω, typ interfejsu: non-equilibrium
Alarm	-IS/IWS: 1 wejście 1 wyjście (max. 12 VDC, 20 mA)
Reset	Tak
Zdarzenia	
Zdarzenia podstawowe	Detekcja ruchu (klasyfikacja celów: człowiek/pojazd), alarm sabotażowy wideo, wyjątek
Zdarzenia Smart	Detekcja przekroczenia linii, detekcja intruza Detekcja twarzy
Powiązanie	Przesyłanie na FTP/kartę pamięci/NAS, powiadamianie centrum nadzoru, wyzwalanie nagrywania, wyzwalanie przechwytywania, wysyłanie wiadomości e-mail
Funkcja Deep Learning	
Ochrona perymetryczna	Przekroczenie linii, wtargnięcie. Obsługa wyzwalania alarmu przez określone typy celów (ludzie i pojazdy)
Ogólne	
Zasilanie	-TO: 12 VDC ± 25%, 0.45 A, max. 5.5 W, Ø5.5 mm coaxial power plug, zabezpieczenie przed odwrotną polaryzacją PoE: 802.3af, Class 3, 36 V to 57 V, 0.18 A to 0.11 A, max. 6.5 W -IWS: 12 VDC ± 25%, 0.5 A, max. 6 W, Ø5.5 mm coaxial power plug, zabezpieczenie przed odwrotną polaryzacją PoE: 802.3af, Class 3, 36 V do 57 V, 0.19 A do 0.12 A, max. 7 W
Materiał kamery	Podstawa: aluminium, pokrywa: plastik
Wymiary kamery	Ø110 mm × 57.4 mm (Ø 4.3" × 2.3")
Wymiary opakowania	134 mm × 134 mm × 108 mm (5.3" × 5.3" × 4.3")
Waga kamery	W przybliżeniu 380 g (0.8 lb.)
Z wagą opakowania	W przybliżeniu 650 g (1.4 lb.)
Warunki przechowywania	-30 °C do 60 °C (-22 °F do 140 °F). Wilgotność 95% lub mniejsza (bez kondensacji)
Uruchamianie i warunki pracy	-30 °C do 60 °C (-22 °F do 140 °F). Wilgotność 95% lub mniejsza (bez kondensacji)
Język	33 języki. angielski, rosyjski, estoński, bułgarski, węgierski, grecki, niemiecki, włoski, czeski, słowacki, francuski, polski, holenderski, portugalski, hiszpański, rumuński, duński, szwedzki, norweski, fiński, chorwacki, słoweński, serbski, turecki, koreański, chiński tradycyjny, tajski, wietnamski, japoński, łotewski, litewski portugalski, ukraiński
Funkcja ogólna	Ochrona przed migotaniem, heartbeat, resetowanie hasła za pomocą e-mail, licznik pikseli

Zatwierdzenie	
RF	-W: FCC ID (FCC Część 15.247(BT lub 2.4G)); CE-RED (EN 301489-1 V2.1.1(BT lub 2.4G); EN 301489-17 V3.1.1(BT lub 2.4G); EN 300328 V2.1.1(BT lub 2.4G); EN 62311:2008(BT lub 2.4G)
EMC	FCC (47 CFR Part 15, Subpart B) CE-EMC (EN 55032: 2015, EN 61000-3-2: 2019, EN 61000-3-3: 2013+A1: 2019, EN 50130-4: 2011+A1: 2014) RCM (AS/NZS CISPR 32: 2015) IC (ICES-003: Issue 7) KC (KN32: 2015, KN35: 2015)
Bezpieczeństwo	UL (UL 62368-1) CB (IEC 62368-1: 2014+A11) CE-LVD (EN 62368-1: 2014/A11: 2017)
Środowisko	CE-RoHS (2011/65/EU); WEEE (2012/19/EU); Rozporządzenie (WE) nr 1907/2006
Ochrona przed bezpieczeństwem elektrycznym	IP67 (IEC 60529-2013) IK8 (IEC 62262:2002)

▪ Dostępny model

DS-2CD2346G2-I (2.8/4/6 mm)

DS-2CD2143G2-IS(2.8/4 mm)

DS-2CD2143G2-I (2.8/4 mm)

DS-2CD2546G2-IS (2.8 mm) (w kolorze czarnym)

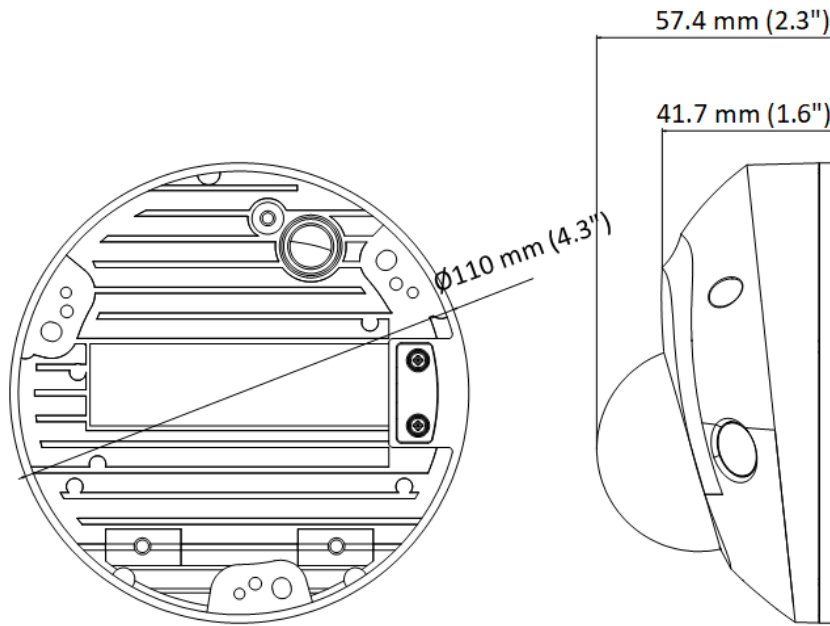
▪ Typowe zastosowanie

Produkty firmy Hikvision są klasyfikowane na trzy poziomy w zależności od ich właściwości antykorozyjnych. W celu wybrania odpowiedniego środowiska należy zapoznać się z poniższym opisem.

Ten model NIE ma OKREŚLONEJ OCHRONY.

Poziom	Opis
Stopień ochrony	Produkty firmy Hikvision na tym poziomie są przeznaczone do stosowania w obszarach, w których konieczna jest profesjonalna ochrona przed korozją. Typowe scenariusze zastosowań obejmują linie brzegowe, doki, zakłady chemiczne i inne.
Umiarkowana ochrona	Produkty firmy Hikvision na tym poziomie są przeznaczone do stosowania w obszarach o umiarkowanych wymaganiach w zakresie zapobiegania korozji. Typowe zastosowania obejmują obszary przybrzeżne około 2 km od linii brzegowych, a także obszary narażone na kwaśny deszcz.
Określona ochrona	Produkty firmy Hikvision na tym poziomie są przeznaczone do stosowania w obszarach, w których nie jest wymagana specjalna ochrona przed korozją.

▪ Wymiary



Unit: mm (inch)

- Akcesoria
- Opcjonalne

<p>DS-1276ZJ-SUS (Black) Corner Mount</p> 	<p>DS-1280ZJ-DM46(Black) Junction Box</p> 	<p>DS-1272ZJ-120 Wall Mount</p> 	<p>DS-1280ZJ-DM46 Junction Box</p> 	<p>DS-1275ZJ-SUS Vertical Pole Mount</p> 
<p>DS-1272ZJ-120B Wall mount</p> 	<p>DS-1275ZJ-SUS(Black) Vertical Pole Mount</p> 	<p>DS-1271ZJ-120(Black) Pendant Mount</p> 	<p>DS-1276ZJ-SUS Corner Mount</p> 	<p>DS-1271ZJ-120 Pendant Mount</p> 

Distributed by

**HIKVISION®****Headquarters**

No.555 Qianmo Road, Binjiang District,
Hangzhou 310051, China
T +86-571-8807-5998
overseasbusiness@hikvision.com

Hikvision USA
T +1-909-895-0400
sales.usa@hikvision.com

Hikvision Australia
T +61-2-8599-4233
salesau@hikvision.com

Hikvision India
T +91-22-28469900
sales@pramahikvision.com

Hikvision Canada
T +1-866-200-6690
sales.canada@hikvision.com

Hikvision Thailand
T +662-275-9949
sales.thailand@hikvision.com

Hikvision Europe
T +31-23-5542770
sales.eu@hikvision.com

Hikvision Italy
T +39-0438-6902
info.it@hikvision.com

Hikvision Brazil
T +55 11 3318-0050
Latam.support@hikvision.com

Hikvision Turkey
T +90 (216)521 7070- 7074
sales.tr@hikvision.com

Hikvision Malaysia
T +601-7652-2413
sales.my@hikvision.com

Hikvision UK & Ireland
T +01628-902140
sales.uk@hikvision.com

Hikvision South Africa
Tel: +27 (10) 0351172
sale.africa@hikvision.com

Hikvision France
T +33(0)1-85-330-450
info.fr@hikvision.com

Hikvision Kazakhstan
T +7-727-9730667
nikia.panfilov@hikvision.ru

Hikvision Vietnam
T +84-974270888
sales.vt@hikvision.com

Hikvision UAE
T +971-4-4432090
salesme@hikvision.com

Hikvision Singapore
T +65-6684-4718
sg@hikvision.com

Hikvision Spain
T +34-91-737-16-55
info.es@hikvision.com

Hikvision Tashkent
T +99-87-1238-9438
uzb@hikvision.ru

Hikvision Hong Kong
T +852-2151-1761
info.hk@hikvision.com

Hikvision Russia
T +7-495-669-67-99
saleru@hikvision.com

Hikvision Korea
T +82-(0)31-731-8817
sales.korea@hikvision.com

Hikvision Poland
T +48-22-460-01-50
info.pl@hikvision.com

Hikvision Indonesia
T +62-21-2933759
Sales.Indonesia@hikvision.com

Hikvision Colombia
sales.colombia@hikvision.com